

Batería Plomo Gel AGM Sellada DSK 12V 12Ah

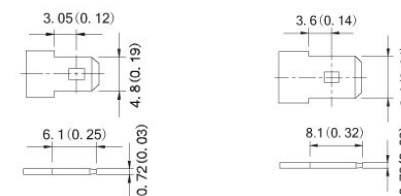
EAN 8420738281694

Ref. 10364

Descripción: Batería Plomo Gel AGM Sellada DSK 12V 12Ah

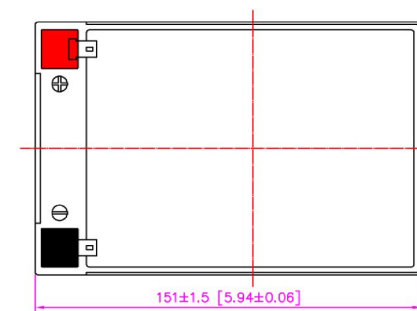
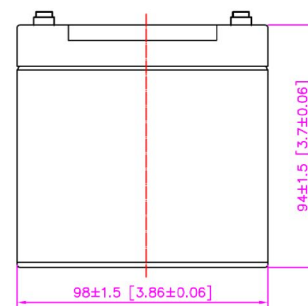
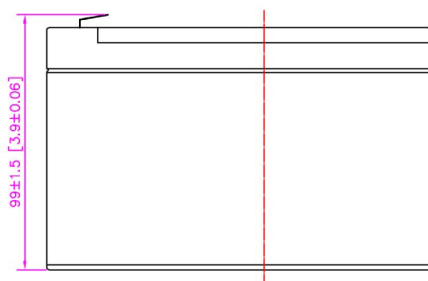
Especificaciones :

MODELO BATERIA	10364 (Batería Plomo Gel AGM Sellada DSK 12V 12Ah)			
VIDA UTIL	5 años			
CAPACIDAD (25°C)	20HR(0.6A,1.80V)	10HR(1.08A,1.80V)	5HR(2.04A,1.75V)	1HR(7.85A,1.60V)
	12.00AH	10.8AH	10.2AH	7.85AH
DIMENSIONES	Longitud	Ancho	Altura	Altura Total
	151mm (5.94inch)	98mm (3.86inch)	95mm (3.74inch)	101mm (3.98inch)
PESO APROX	3.6 Kg (7.92 lbs)			
RESISTENCIA INTERNA	Carga completa at 25°C: 0.019 Ohm			
DESCARGA	3% de reducción al mes (25°C)			
CAPACIDAD AFECTADA POR TEMP.(20HR)	40°C	25°C	0°C	-15°C
	109%	100%	85%	65%
VOLTAJE DE CARGA (25°C)	Ciclo normal		Ciclo en modo flotación	
	14.4-14.8V(-30mV/°C), max. Current: 3.6A		13.6-13.8V (-20mV/°C)	



F1 Terminal

F2 Terminal



Batería Plomo Gel AGM Sellada DSK 12V 12Ah

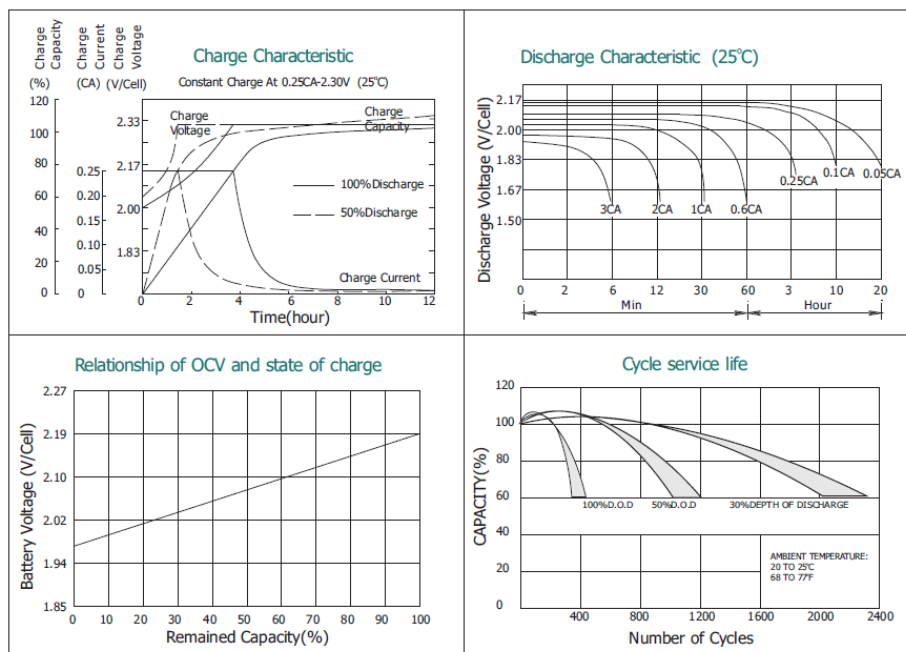


EAN 8420738281694

Ref. 10364

Batería AGM Sellada - VRLA

12V 12Ah



Constant current discharge ratings-amperes at 25°C

F.V/Time	5MIN	10MIN	15MIN	30MIN	1HR	3HR	5HR	10HR	20HR
1.60V	46.9	29.2	22.0	13.4	7.85	3.74	2.17	1.13	0.67
1.67V	44.0	27.7	21.2	12.8	7.74	3.60	2.13	1.12	0.64
1.70V	40.3	26.7	20.7	11.7	7.51	3.36	2.08	1.11	0.63
1.75V	39.5	25.8	20.0	11.1	7.15	3.25	2.04	1.10	0.62
1.80V	35.4	24.7	18.2	10.3	6.70	3.12	1.92	1.08	0.60
1.85V	31.2	23.5	16.3	9.45	6.24	3.01	1.79	1.07	0.58

Constant power discharge ratings-watts at 25°C

F.V/Time	5MIN	10MIN	15MIN	30MIN	1HR	3HR	5HR	10HR	20HR
1.60V	82.2	52.7	40.2	24.2	14.2	6.64	3.67	2.25	1.33
1.67V	79.4	51.3	39.7	23.7	14.1	6.43	3.66	2.24	1.28
1.70V	76.0	50.8	39.3	22.2	13.8	6.14	3.61	2.22	1.27
1.75V	75.2	50.7	39.0	21.5	13.6	6.00	3.58	2.20	1.24
1.80V	68.8	49.9	36.2	20.5	12.8	5.82	3.47	2.17	1.20
1.85V	62.4	47.4	32.8	19.2	12.0	5.65	3.36	2.14	1.16

Batería Plomo Gel AGM Sellada DSK 12V 12Ah



EAN 8420738281694

Ref. 10364

DSK Baterías de tamaño pequeño

- Prueba al 100% antes del envío, calidad estable y confiable a largo plazo
- Fórmula de aleación de rejilla patentada y técnica de fabricación actualizada
- Completamente sellada y sin mantenimiento, baja auto descarga
- Excelente aceptación de carga y recarga
- Ciclo de uso: más de 260 ciclos al 100% DOD
- Uso floating y standby: 3-5 años

Aplicaciones

- Sistemas de alarma
- Televisión por cable
- Equipos de comunicación
- Sistemas de emergencia
- Sistemas de seguridad
- Equipamientos médicos
- UPS
- Herramientas eléctricas
- Equipos de control
- Juguetes

Construcción

- | | |
|-------------------------|------------------|
| • Componente: | Materia prima |
| • Positivo: | Dióxido de plomo |
| • Negativo: | Plomo |
| • Envase: | ABS |
| • Contenedor: | ABS |
| • Sellado: | Epoxy |
| • Válvula de seguridad: | Rubber |
| • Terminales: | Cobre |
| • Separadores: | Fibra de vidrio |
| • Electrolito | Ácido sulfúrico |

