

# Batería Plomo AGM Sellada DSK 12V 12Ah

## Alta Descarga (UPS-SAI)

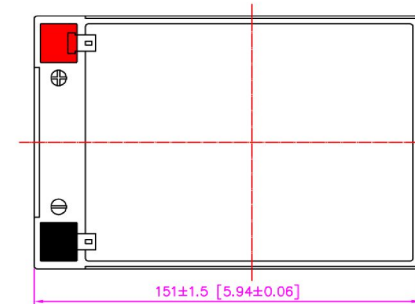
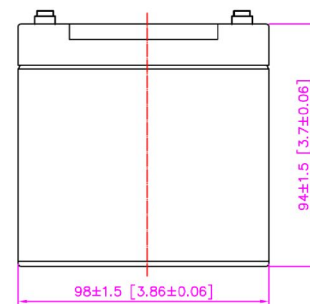
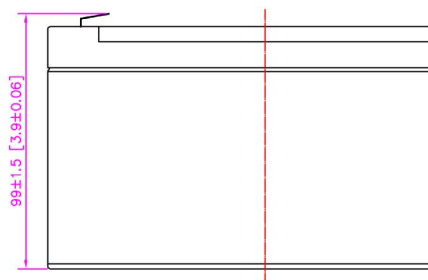
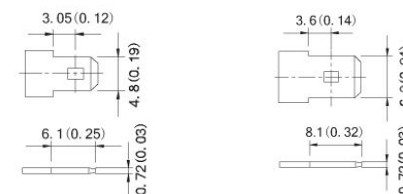
EAN 8420738287641

Ref. 10370

Descripción: Batería Plomo AGM Sellada DSK 12V 12Ah Alta Descarga (UPS-SAI)

### Especificaciones:

MODELO BATERIA	10370 (Batería Plomo AGM Sellada DSK 12V 12Ah Alta Descarga (UPS-SAI))			
VIDA UTIL	5 años			
CAPACIDAD (25°C)	20HR(0.6A,1.80V))	10HR(1.08A,1.80V)	5HR(2.04A,1.75V)	1HR(7.85A,1.60V)
	12Ah	10.8Ah	10.2Ah	7.85Ah
DIMENSIONES	Longitud	Ancho	Altura	Altura Total
	151mm(5.94inch))	98mm(3.86inch)	95mm(3.74inch)	101mm(3.98inch)
PESO APROX	3.6Kg (7.94 lbs)			
RESISTENCIA INTERNA	Carga completa at 20°C: 0.0095 Ohm			
DESCARGA	3% de reducción al mes (25°C)			
CAPACIDAD AFECTADA POR TEMP.(20HR)	40°C	25°C	0°C	-15°C
	109%	100%	85%	65%
VOLTAJE DE CARGA (25oC)	Ciclo normal		Ciclo en modo flotación	
	14.4-14.8V(-30mV/ oC), max. Current:3.6A		13.6-13.8V(-20mV/ oC)	



# Batería Plomo AGM Sellada DSK 12V 12Ah



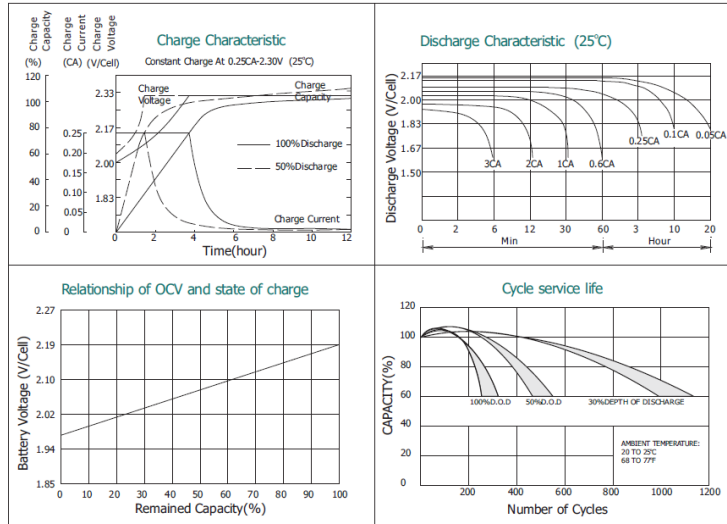
## Alta Descarga (UPS-SAI)

EAN 8420738287641

Ref. 10370

**Batería AGM - VRLA**

**12V 12Ah**



Constant current discharge ratings-amperes at 25°C

F.V/Time	3MIN	5MIN	8MIN	10MIN	15MIN	20MIN	30MIN	60MIN	90MIN
1.60V	55.16	47.96	39.88	35.18	27.20	22.01	16.12	9.399	6.850
1.67V	51.04	44.38	37.41	33.01	25.78	20.53	15.37	8.957	6.521
1.70V	48.92	42.53	36.09	31.82	24.99	19.75	14.93	8.700	6.325
1.75V	46.20	40.17	34.29	29.88	23.81	19.21	14.51	8.557	6.183
1.80V	43.45	37.79	32.48	27.92	22.62	18.64	14.06	8.387	6.034
1.85V	40.55	35.26	30.54	25.89	21.33	17.99	13.54	8.186	5.853

Constant power discharge ratings-watts at 25°C

F.V/Time	3MIN	5MIN	8MIN	10MIN	15MIN	20MIN	30MIN	60MIN	90MIN
1.60V	100	86.9	73.3	65.0	50.6	40.5	29.7	17.4	12.7
1.67V	93.3	81.2	69.4	61.6	48.4	38.1	28.6	16.7	12.2
1.70V	90.5	78.7	67.8	60.1	47.5	37.1	28.1	16.4	12.0
1.75V	86.6	75.3	65.2	57.1	45.8	36.5	27.7	16.4	11.9
1.80V	82.6	71.8	62.7	54.2	44.2	36.0	27.2	16.3	11.8
1.85V	78.6	68.4	60.1	51.2	42.5	35.4	26.7	16.2	11.6

# Batería Plomo AGM Sellada DSK 12V 12Ah

## Alta Descarga (UPS-SAI)

EAN 8420738287641

Ref. 10370

### DSK Baterías de tamaño pequeño

- Prueba al 100% antes del envío, calidad estable y confiable a largo plazo
- Fórmula de aleación de rejilla patentada y técnica de fabricación actualizada
- Completamente sellada y sin mantenimiento, baja auto descarga
- Excelente aceptación de carga y recarga
- Ciclo de uso: más de 260 ciclos al 100% DOD
- Uso floating y standby: 3-5 años

### Aplicaciones

- Sistemas de alarma
- Televisión por cable
- Equipos de comunicación
- Sistemas de emergencia
- Sistemas de seguridad
- Equipamientos médicos
- UPS
- Herramientas eléctricas
- Equipos de control
- Juguetes

### Construcción

- |                         |                  |
|-------------------------|------------------|
| • Componente:           | Materia prima    |
| • Positivo:             | Dióxido de plomo |
| • Negativo:             | Plomo            |
| • Envase:               | ABS              |
| • Contenedor:           | ABS              |
| • Sellado:              | Epoxy            |
| • Válvula de seguridad: | Rubber           |
| • Terminales:           | Cobre            |
| • Separadores:          | Fibra de vidrio  |
| • Electrolito           | Ácido sulfúrico  |

